



Комплект приспособлений ВТ20-4К

Паспорт ТКЛШ 2.998.030-04 ПС

1 Назначение изделия

1.1 Комплект приспособлений ВТ20-4К предназначен для размещения во внутренней ванне жидкостного термостата ВТ20:

- образцов асфальтобетона при определении физико-механических свойств смесей в соответствии с ГОСТ 12801;
- образцов нефтяных битумов при определении глубины проникновения иглы в соответствии с ГОСТ 11501 и ГОСТ 33136;
- образцов нефтяных битумов при определении растяжимости в соответствии с ГОСТ 11505.

Комплект позволяет одновременно разместить в ванне термостата восемь образцов асфальтобетона, восемь пенетрационных чашек и четыре формы с битумом в виде «восьмерки».

1.2 Рабочие условия эксплуатации — согласно УХЛ 4.2 ГОСТ 15150.

1.3 Условия транспортирования — согласно условиям хранения 4 ГОСТ 15150.

2 Технические характеристики

2.1 Внутренние размеры испытательной ванны, мм 175×165×190

2.2 Масса, кг, не более 3.0

3 Устройство и использование изделия

3.1 Внешний вид комплекта приспособлений показан на рисунке 1. Комплект поставки ВТ20-4К соответствует перечню, указанному в таблице 1.

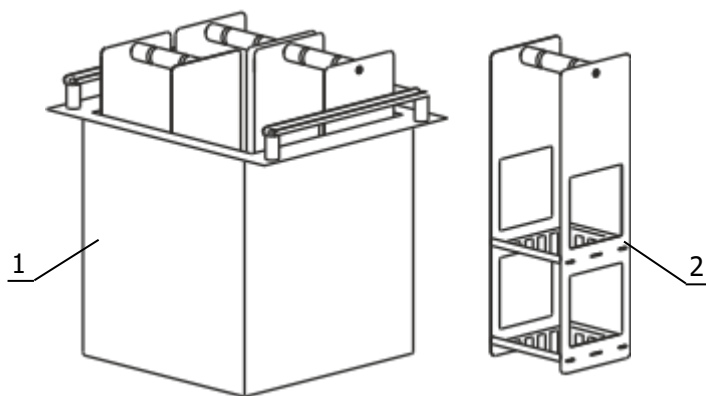


Рисунок 1 — Внешний вид изделия

Таблица 1

Наименование	Обозначение документа	Количество
1 Ванна	ТКЛШ 5.867.030	1
2 Корзина	ТКЛШ 6.871.006	4

3.2 Термостатирование образцов без соприкосновения с теплоносителем происходит в испытательной ванне 1, которая устанавливается во внутреннюю ванну термостата ВТ20. В ванне 1 размещаются четыре корзины для образцов 2, каждая из которых имеет две полки размером 75×75 мм и высотой 75 мм.

! *Размещение корзин с образцами непосредственно во внутренней ванне термостата недопустимо. Это может привести к неисправности прибора.*

4 Сведения о приемке

Комплект приспособлений ВТ20-4К соответствует комплекту конструкторской документации (см. таблицу 1) и признан годным для применения.

Дата выпуска _____

М.П.


ОКК _____

5 Гарантийные обязательства

Гарантийный срок эксплуатации — 24 месяца с момента ввода в эксплуатацию, но не более 25 месяцев с момента отгрузки потребителю.

ООО «Термэкс»

 634507, г. Томск, п. Предтеченск, ул. Мелиоративная, д. 10А, стр. 1.

 (3822) 49-21-52, 49-26-31, 49-28-91, 49-01-50, 49-01-45.

 termex@termexlab.ru

 <https://termexlab.ru/>